

ACCESSORIES AVAILABLE  
ACCESORIOS DISPONIBLES  
ACCESSOIRES DISPONIBLES

175408

N62/N52 BELT HOOK KIT

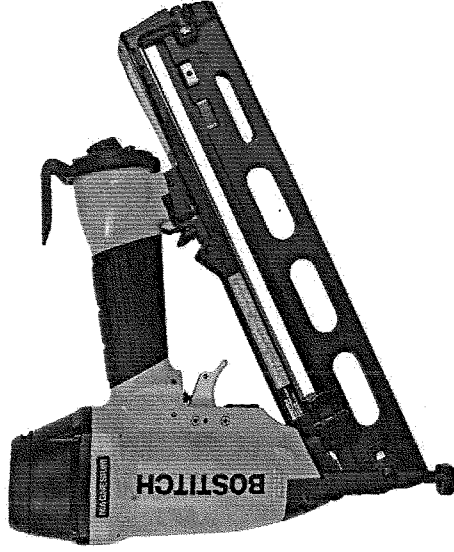
# BOSTITCH®

## N62FN

OIL FREE ANGLED FINISH NAILERS

CLAVADORA EN BARRA ANGULA LIBRE DE LUBRICACIÓN

CLOUEURS DE FINITION EN BANDES SANS HUILE



### TOOL PARTS ILLUSTRATION

ILUSTRACIÓN DE LAS PIEZAS DE LA HERRAMIENTA

ILLUSTRATION DES PIÈCES D'OUTILLAGE

#### **⚠WARNING:**

BEFORE PERFORMING REPAIRS ON THIS TOOL, ALL OPERATORS SHOULD STUDY THIS ILLUSTRATION, AS WELL AS THE PARTS LIST AND OPERATION AND MAINTENANCE MANUAL. OPERATORS SHOULD UNDERSTAND AND FOLLOW ALL SAFETY WARNINGS AND INSTRUCTIONS. KEEP THIS ILLUSTRATION WITH THE TOOL FOR FUTURE REFERENCE. IF YOU HAVE ANY QUESTIONS, CONTACT YOUR BOSTITCH REPRESENTATIVE OR DISTRIBUTOR.

#### **⚠ADVERTENCIA:**

ANTES DE LLEVAR A CABO CUALQUIER REPARACIÓN EN LA HERRAMIENTA, TODOS LOS OPERARIOS DEBERÁN ESTUDIAR ESTA ILUSTRACIÓN, ASÍ COMO LA LISTA DE PIEZAS Y EL MANUAL DE OPERACIÓN Y MANTENIMIENTO. LOS OPERARIOS DEBERÁN ENTENDER Y SEGUIR TODAS LAS ADVERTENCIAS E INSTRUCCIONES DE SEGURIDAD. CONSERVE ESTA ILUSTRACIÓN CON LA HERRAMIENTA PARA PODER CONSULTARLA EN LO FUTURO. SI TUVIERA ALGUNA PREGUNTA, PONGASE EN CONTACTO CON SU REPRESENTANTE O DISTRIBUIDOR DE BOSTITCH.

AVANT DE PROCÉDER À LA RÉPARATION DE CET OUTIL, LES OPÉRATEURS DOIVENT ÉTUDIER LA PRÉSENTE ILLUSTRATION AINSI QUE LA LISTE DE PIÈCES ET LE MANUEL D'INSTRUCTIONS ET D'ENTRETIEN ; ILS DOIVENT ÉGALEMENT COMPRENDRE ET OBSERVER LES CONSIGNES DE SÉCURITÉ ET LES INSTRUCTIONS. CONSERVER CETTE ILLUSTRATION AVEC L'OUTIL POUR RÉFÉRENCE FUTURE. SI VOUS AVEZ DES QUESTIONS, COMMUNIQUEZ AVEC VOTRE REPRÉSENTANT OU VOTRE DISTRIBUTEUR DE BOSTITCH.

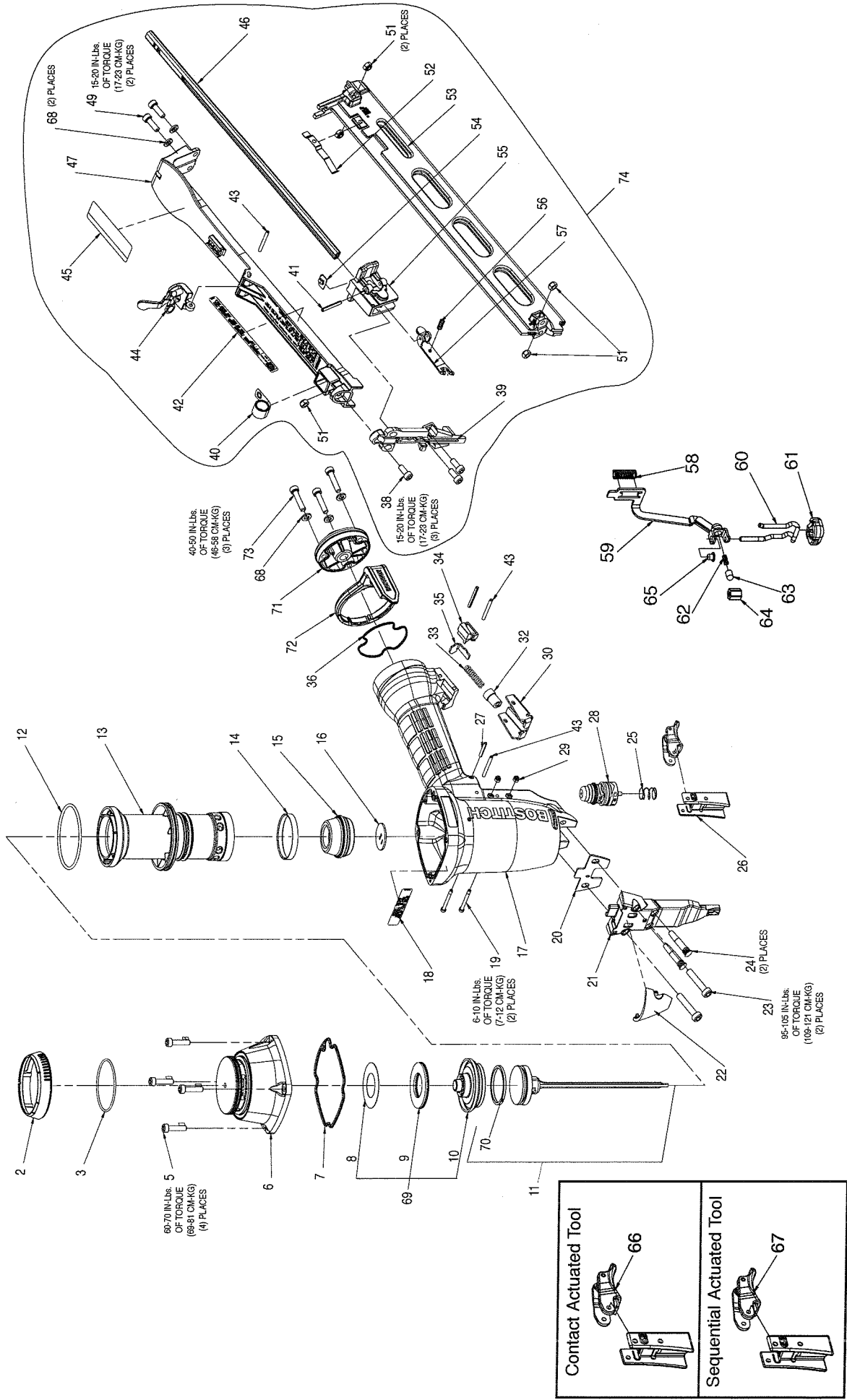
# BOSTITCH®

Stanley Fastening Systems LP

IP1124-1REV L 01/08

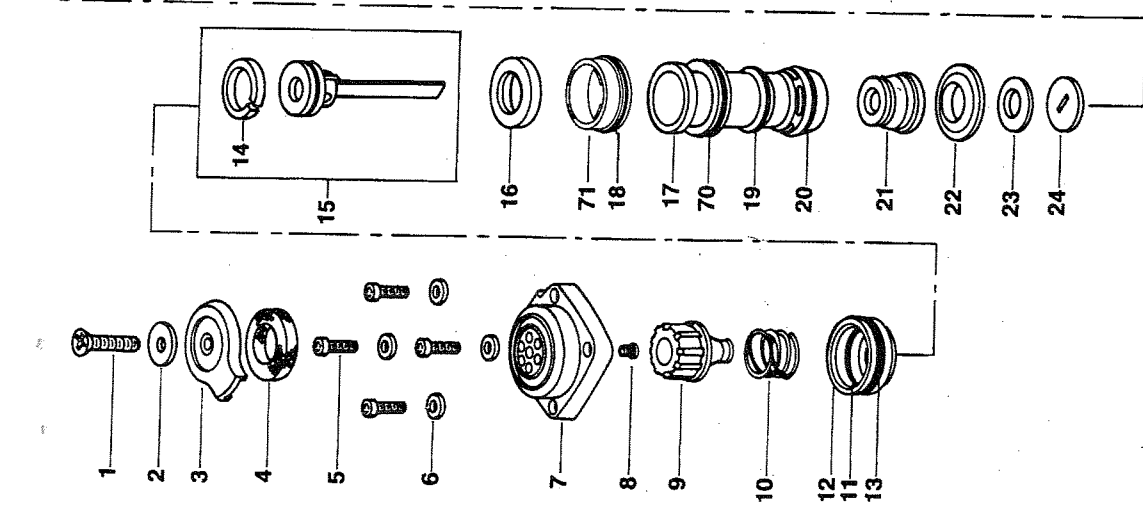
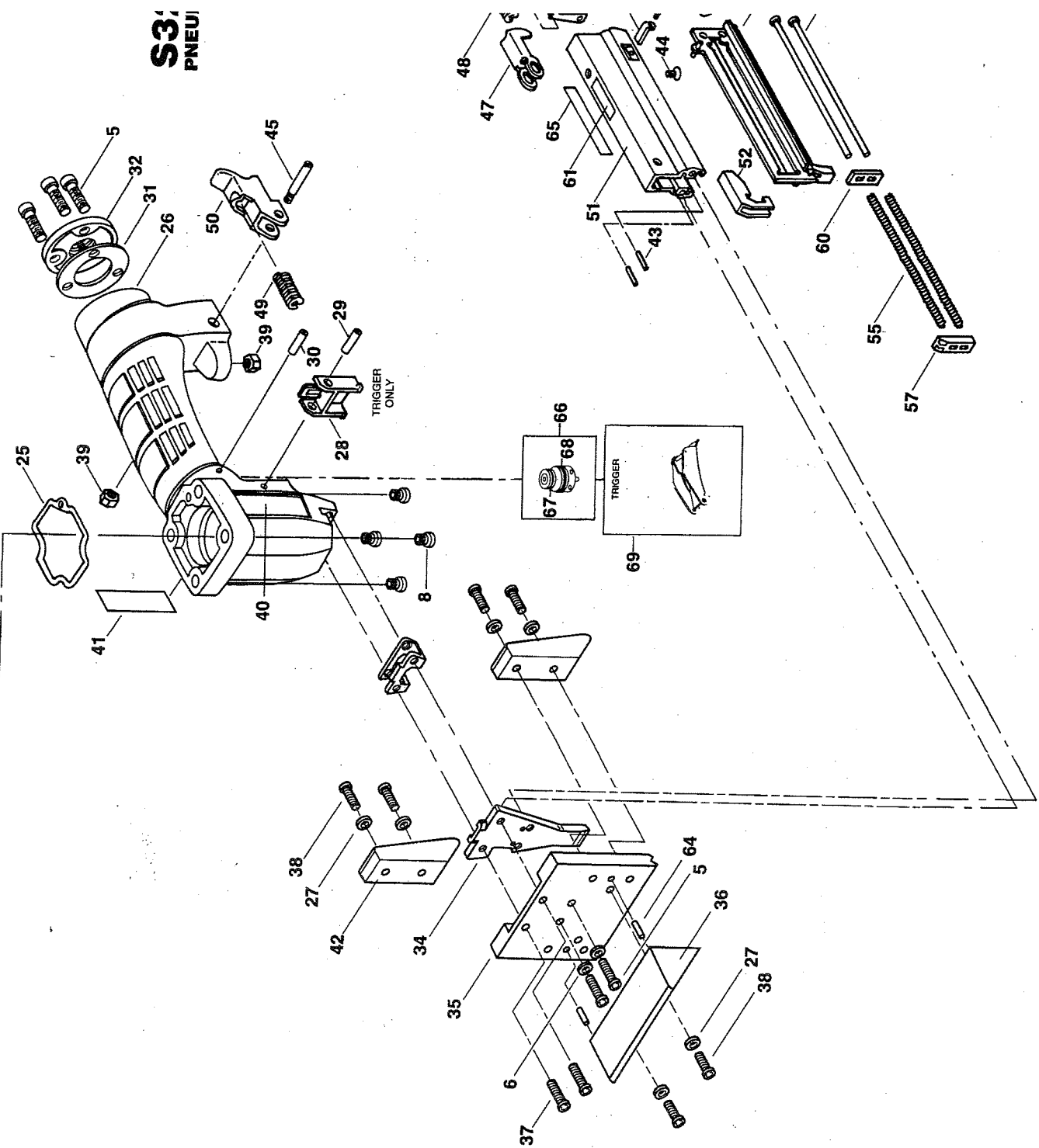
# N62FN

OIL FREE ANGLED FINISH NAILERS  
 CLAVADORA EN BARRA ANGULA LIBRE DE LUBRICACIÓN  
 CLOUEURS DE FINITION EN BANDES SANS HUILE



IP1124-1REV L 1/08  
 TO BE USED WITH PARTS LIST IP1124-2 AND OPERATION AND MAINTENANCE MANUAL 107740.

**S31**  
**PNEU**



IP1073-1REVA 10/95  
USE WITH PARTS LIST IP1073-2