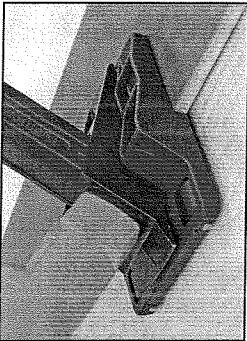
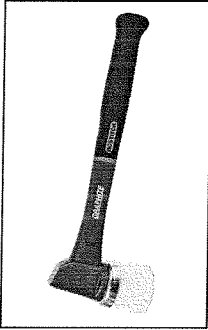


ACCESSORIES AVAILABLE
ACCESORIOS DISPONIBLES
ACCESSOIRES DISPONIBLES

76 MINI FOOT-KIT



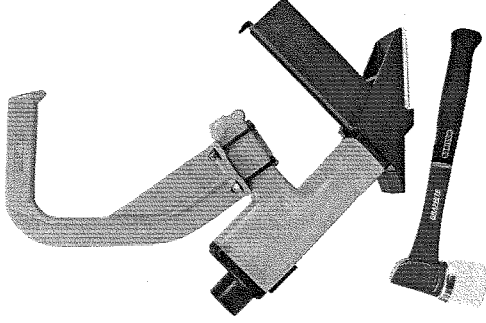
77 & 78 MALLET AND
RUBBER END CAP



BOSTITCH®

MIIFS

FLOORING STAPLER
GRAPADORA DE PISOS
AGRAFEUSE DE PLANCHER



TOOL PARTS ILLUSTRATION
ILUSTRACIÓN DE LAS PIEZAS DE LA HERRAMIENTA
ILLUSTRATION DES PIÈCES D'OUTILLAGE

⚠ WARNING:

BEFORE PERFORMING REPAIRS ON THIS TOOL, ALL OPERATORS SHOULD STUDY THIS ILLUSTRATION, AS WELL AS THE PARTS LIST AND OPERATION AND MAINTENANCE MANUAL. OPERATORS SHOULD UNDERSTAND AND FOLLOW ALL SAFETY WARNINGS AND INSTRUCTIONS. KEEP THIS ILLUSTRATION WITH THE TOOL FOR FUTURE REFERENCE. IF YOU HAVE ANY QUESTIONS, CONTACT YOUR BOSTITCH REPRESENTATIVE DISTRIBUTOR.

ANTES DE LLEVAR A CABO CUALQUIER REPARACIÓN EN LA HERRAMIENTA, TODOS LOS OPERARIOS DEBERÁN ESTUDIAR ESTA ILLUSTRACIÓN, ASÍ COMO LA LISTA DE PIEZAS Y EL MANUAL DE OPERACIÓN Y MANTENIMIENTO. LOS OPERARIOS DEBERÁN ENTENDER Y SEGUIR TODAS LAS ADVERTENCIAS E INSTRUCCIONES DE SEGURIDAD. CONSERVE ESTA ILLUSTRACIÓN CON LA HERRAMIENTA PARA PODER CONSULTARLA EN LO FUTURO. SI TUVIERA ALGUNA PREGUNTA, PONGASE EN CONTACTO CON SU REPRESENTANTE O DISTRIBUIDOR DE BOSTITCH.

AVANT DE PROCÉDER À LA RÉPARATION DE CET OUTIL, LES OPÉRATEURS DOIVENT ÉTUDIER LA PRÉSENTE ILLUSTRATION AINSI QUE LA LISTE DE PIÈCES ET LE MANUEL D'INSTRUCTION S ET D'ENTRETIEN ; ILS DOIVENT ÉGALEMENT COMPRENDRE ET OBSERVER LES CONSIGNES DE SÉCURITÉ ET LES INSTRUCTIONS. CONSERVER CETTE ILLUSTRATION AVEC L'OUTIL POUR RÉFÉRENCE FUTURE. SI VOUS AVEZ DES QUESTIONS, COMMUNIQUEZ AVEC VOTRE REPRÉSENTANT OU VOTRE DISTRIBUTEUR DE BOSTITCH.

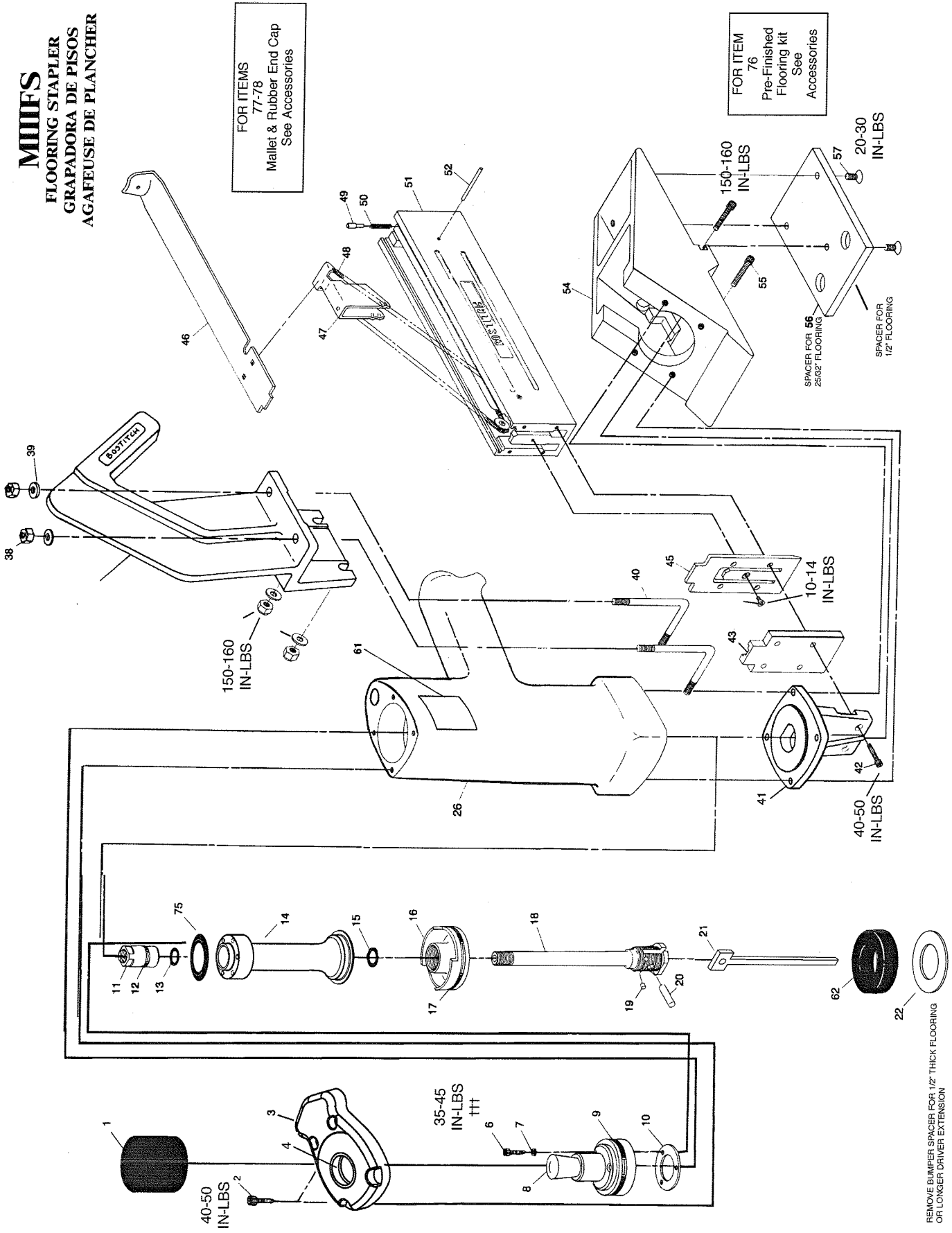
⚠ ADVERTENCIA:

⚠ ATTENTION:

IP1084-1REV P 7/08

BOSTITCH
Stanley Fastening Systems L.P.

MIIFS
FLOORING STAPLER
GRAPADORA DE PISOS
AGAFEUSE DE PLANCHER



FOR ITEMS
 77-78
 Mallet & Rubber End Cap
 See Accessories

FOR ITEM
 76
 Pre-Finished
 Flooring kit
 See
 Accessories

150-160
 IN-LBS

150-160
 IN-LBS

SPACER FOR
 25/32" FLOORING

SPACER FOR
 1/2" FLOORING

10-14
 IN-LBS

40-50
 IN-LBS

40-50
 IN-LBS

35-45
 IN-LBS
 †††

REMOVE BUMPER SPACER FOR 1/2" THICK FLOORING
 OR LONGER DRIVER EXTENSION

† Loctite 242 available as part # 851385.
 †† Items are included with tool, not installed.
 ††† Loctite 271 available as part # 851325