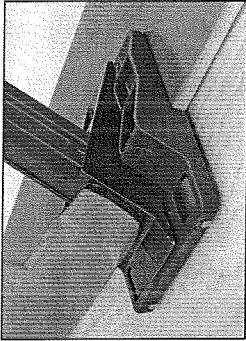
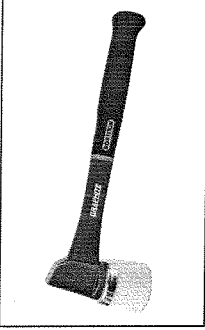


ACCESORIES AVAILABLE  
ACCESORIOS DISPONIBLES  
ACCESSOIRES DISPONIBLES

76 - MIII FOOT-KIT

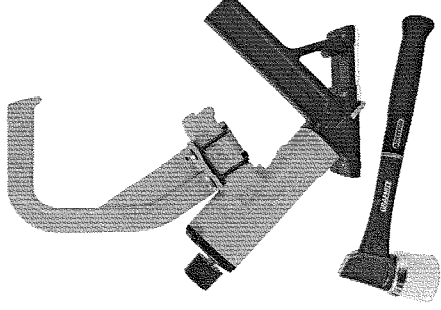


78 & 79 MALLET AND  
RUBBER END CAP



# BOSTITCH®

## MIII FN FLOORING NAILER CLAVADORA DE PISOS CLOUEURS DE PLANCHER



**TOOL PARTS ILLUSTRATION**  
**ILUSTRACION DE LAS PIEZAS DE LA HERRAMIENTA**  
**ILLUSTRATION DES PIÈCES D'OUTILLAGE**

**⚠ WARNING:**

BEFORE PERFORMING REPAIRS ON THIS TOOL, ALL OPERATORS SHOULD STUDY THIS ILLUSTRATION, AS WELL AS THE PARTS LIST AND OPERATION AND MAINTENANCE MANUAL. OPERATORS SHOULD UNDERSTAND AND FOLLOW ALL SAFETY WARNINGS AND INSTRUCTIONS. KEEP THIS ILLUSTRATION WITH THE TOOL FOR FUTURE REFERENCE. IF YOU HAVE ANY QUESTIONS, CONTACT YOUR BOSTITCH REPRESENTATIVE OR DISTRIBUTOR.

**⚠ ADVERTENCIA:**

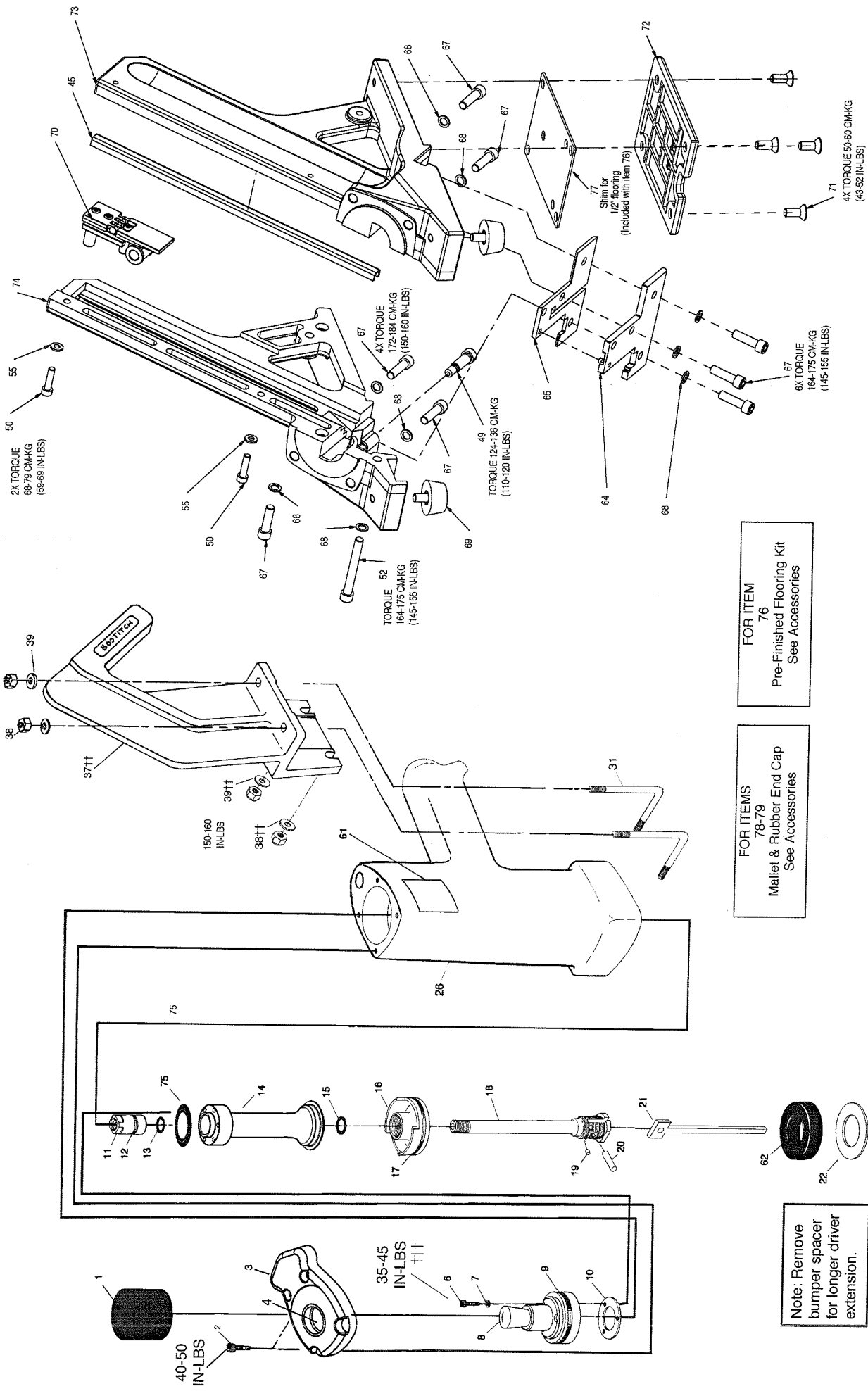
ANTES DE LLEVAR A CABO CUALQUIER REPARACION EN LA HERRAMIENTA, TODOS LOS OPERARIOS DEBERAN ESTUDIAR ESTA ILLUSTRACION, ASI COMO LA LISTA DE PIEZAS Y EL MANUAL DE OPERACION Y MANTENIMIENTO. LOS OPERARIOS DEBERAN ENTENDER Y SEGUIR TODAS LAS ADVERTENCIAS E INSTRUCCIONES DE SEGURIDAD. CONSERVE ESTA ILLUSTRACION CON LA HERRAMIENTA PARA PODER CONSULTARLA EN LO FUTURO. SI TUVIERA ALGUNA PREGUNTA, PONGASE EN CONTACTO CON SU REPRESENTANTE O DISTRIBUIDOR DE BOSTITCH.

AVANT DE PROCÉDER À LA RÉPARATION DE CET OUTIL, LES OPÉRATEURS DOIVENT ÉTUDIER LA PRÉSENTE ILLUSTRATION AINSI QUE LA LISTE DE PIÈCES ET LE MANUEL D'INSTRUCTIONS ET D'ENTRETIEN ; ILS DOIVENT ÉGALEMENT COMPRENDRE ET OBSERVER LES CONSIGNES DE SÉCURITÉ ET LES INSTRUCTIONS. CONSERVER CETTE ILLUSTRATION AVEC L'OUTIL POUR RÉFÉRENCE FUTURE. SI VOUS AVEZ DES QUESTIONS, COMMUNIQUEZ AVEC VOTRE REPRÉSENTANT OU VOTRE DISTRIBUTEUR DE BOSTITCH.

# BOSTITCH

Stanley Fastening Systems L.P.

IP1121-1REV.L 07/08



**MIIFN**  
**FLOORING NAILER**  
**CLAVADORA DE PISOS**  
**CLOUEURS DE PLANCHER**

† Locitte 242 available as part # 851385.  
 †† Items are included with tool, not installed.  
 ††† Locitte 271 available as part # 851325